

Abwasser und Fäkalientauchpumpen S x /65

Technische Beschreibung

Technische Daten

| | |
|------------------------|----------------------------------|
| max. Förderhöhe: | bis 19,5m |
| max. Förderstrom: | 90m ³ /h (1500 L/min) |
| Freier Durchgang: | bis 65mm |
| max. Mediumtemperatur: | bis 50°C |
| Kabel: | 10m |

Anwendung

Förderung von Schmutzwasser und Fäkalien(Serien mit Freistromlaufrad) mit Feststoffen bis 65mm Korngröße.
 Die Pumpen können sowohl Stationär als auch transportabel zum Einsatz kommen.
 Für **Fäkalien** mit faserigen Beimengungen sind die Typen **S1100/65, S1300/65** geeignet.



Konstruktion

Vertikales, einstufiges Aggregat in Blockbauweise mit radialem Druckstutzen und Bodenfuß.
 Überflutbarer Drehstrommotor 3 x 400V, IP68, Isolationsklasse F, Eintauchtiefe max. 20m, gefüllt mit physiologisch unbedenklichem Spezialöl (sorgt für optimale Kühlung). Dauergeschmierte Wälzlager, wartungsfrei.

Doppeltes Dichtungssystem mit Gleitringdichtung und Wellendichtring. Die Motorkammer ist mit einem physiologisch unbedenklichem Spezialöl gefüllt.
 Alle Pumpen dieser Serie können mit einer Klauenschnellkupplung ausgerüstet werden, um eine schnelle Demontage aus dem Pumpenschacht zu gewährleisten.

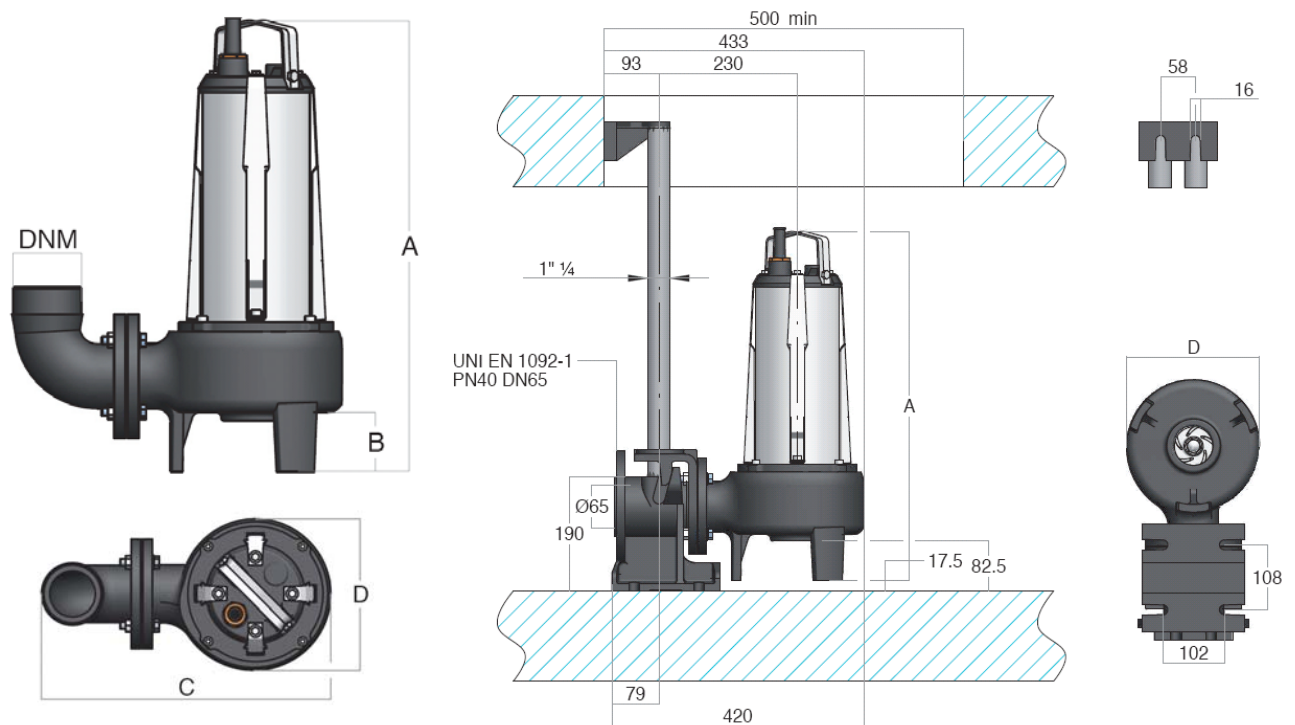
Werkstoffliste

| Teile | Werkstoff |
|-------------------|---------------|
| Pumpengehäuse | GG EN GJL-250 |
| Motorgehäuse | NIRO AISI304 |
| Bodenfuß | GG EN GJL-250 |
| Laufrad | GG EN GJL-250 |
| Tragebügel | NIRO AISI304 |
| Welle | NIRO AISI420B |
| Gummiteile | NBR Gummi |
| Kabel | H07RN-F |
| Gleitringdichtung | Sic/Alu |

Abwasser und Fäkalienpumpen Serie S x /65

Einbau und Abmessungen

Stationärer Einbau mit Klauenschnellkupplung



Abmessungen und Motordaten der Pumpen

| Pumpen | | 400V | 230V | Abmessungen | | | | | Gewicht. |
|-----------|-----|------|------|-------------|----|-----|-----|-----|----------|
| Type | kW | A | A | A | B | C | D | DNM | kg. |
| S 1100/65 | 2,2 | 6,0 | | 584 | 65 | 417 | 222 | 3" | 43,3 |
| S 1300/65 | 3,4 | 8,1 | | 609 | 65 | 417 | 222 | 3" | 45,5 |
| S 1500/65 | 3,4 | 9,0 | | 609 | 65 | 417 | 222 | 3" | 47,5 |

Förderleistungen

| Type | Fördermenge | | | | | | | | | | | | | | |
|---------|-------------------|------|------|------|------|------|------|------|-----|-----|-----|------|------|------|------|
| | m ³ /h | 0 | 6 | 12 | 18 | 24 | 30 | 36 | 42 | 48 | 54 | 60 | 66 | 78 | 90 |
| | l/min | 0 | 100 | 200 | 300 | 400 | 500 | 600 | 700 | 800 | 900 | 1000 | 1100 | 1300 | 1500 |
| 1100/65 | m | 13 | 12 | 11 | 9,5 | 8,5 | 7 | 5,5 | 4 | 2,5 | 1 | | | | |
| 1300/65 | | 18,5 | 17 | 16 | 14,5 | 13 | 11,5 | 10 | 8,5 | 7 | 5,5 | 3,5 | 2 | | |
| 1500/65 | | 19,5 | 18,5 | 17,5 | 16,5 | 15,5 | 14,5 | 13,5 | 12 | 11 | 10 | 8,5 | 7 | 4,5 | 1,5 |

Abwasser und Fäkalienpumpen Serie S x65 Leistungskurven

Leistungskurven bei 2800 U/min nach UNI EN ISO 9906 standard, level 2.

