

Abwasser und Fäkalientauchpumpen S x /50

Technische Beschreibung

Technische Daten

max. Förderhöhe:	bis 20,5m
max. Förderstrom:	66m ³ /h (1100 L/min)
Freier Durchgang:	bis 50mm
max. Mediumtemperatur:	bis 50°C
Kabel:	10m

Anwendung

Förderung von Schmutzwasser und Fäkalien(Serien mit Freistromlaufrad) mit Feststoffen bis 50mm Korngröße, je nach Typ.
 Die Pumpen können sowohl Stationär als auch transportabel zum Einsatz kommen.
 Für **Fäkalien** mit faserigen Beimengungen sind die Typen **S500/50 - S800/50** geeignet.



Konstruktion

Vertikales, einstufiges Aggregat in Blockbauweise mit radialem Druckstutzen und Bodenfuß.
 Überflutbarer Drehstrommotor 3 x 400V, IP68, Isolationsklasse F, Eintauchtiefe max. 20m, gefüllt mit physiologisch unbedenklichem Spezialöl (sorgt für optimale Kühlung). Dauergeschmierte Wälzlager, wartungsfrei.

Doppeltes Dichtungssystem mit Gleitringdichtung und Wellendichtring. Die Motorkammer ist mit einem physiologisch unbedenklichem Spezialöl gefüllt.
 Alle Pumpen dieser Serie können mit einer Klauenschnellkupplung ausgerüstet werden, um eine schnelle Demontage aus dem Pumpenschacht zu gewährleisten.

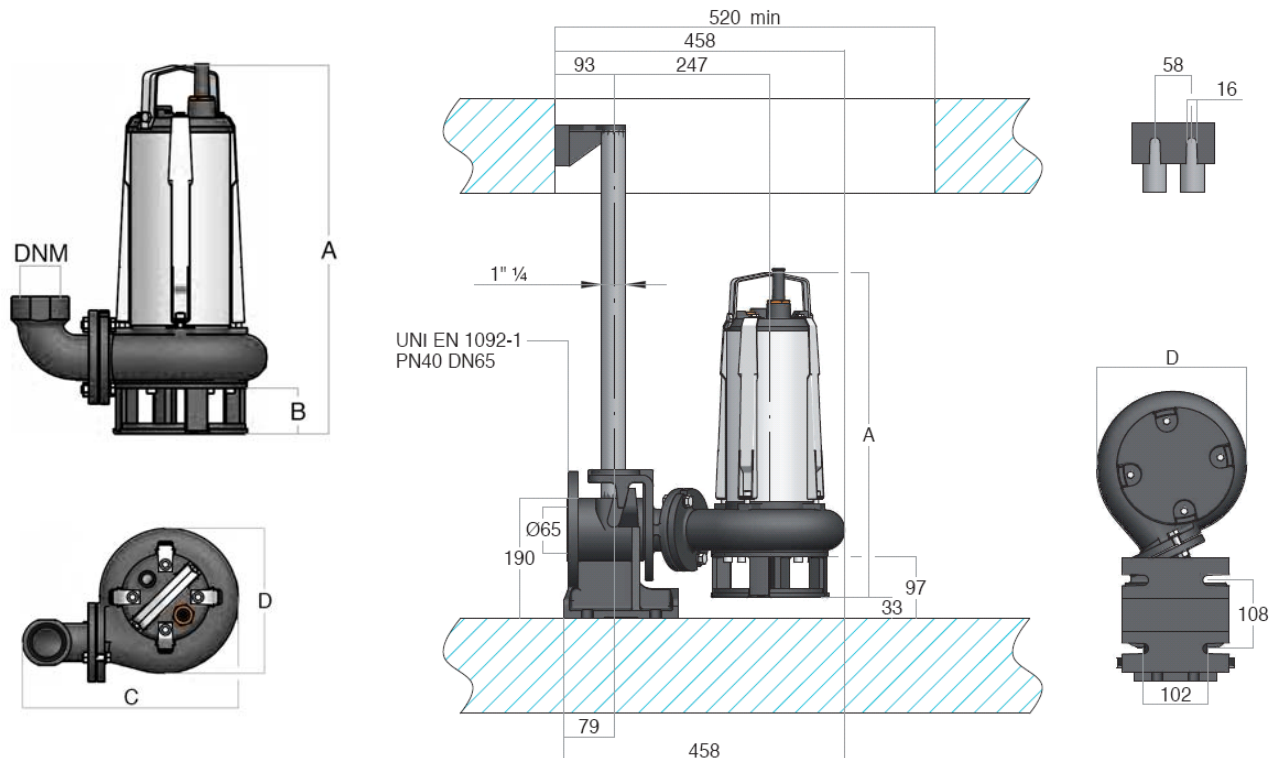
Werkstoffliste

Teile	Werkstoff
Pumpengehäuse	GG EN GJL-250
Motorgehäuse	NIRO AISI304
Bodenfuß	GG EN GJL-250
Laufrad	GG EN GJL-250
Tragebügel	NIRO AISI304
Welle	NIRO AISI420B
Gummiteile	NBR Gummi
Kabel	H07RN-F
Gleitringdichtung	Sic/Alu

Abwasser und Fäkalienpumpen Serie S x /50

Einbau und Abmessungen

Stationärer Einbau mit Klauenschnellkupplung



Abmessungen und Motordaten der Pumpen

Pumpen		400V	230V	Abmessungen					Gewicht.
Type	kW	A	A	A	B	C	D	DNM	kg.
S 500/50 M	1,1		9,2	518	70	354	254	2"	32,0
S 500/50	1,1	3,3		508	70	354	254	2"	30,5
S 800/50	1,5	4,0		508	70	362	254	2 1/2"	31,0
S 900/50	1,5	4,0		508	70	362	254	2 1/2"	31,0
S 1000/50	2,2	5,9		543	70	362	254	2 1/2"	35,0

Förderleistungen

Type	Fördermenge														
	m³/h	0	6	12	18	24	30	36	42	48	54	60	66	78	90
	l/min	0	100	200	300	400	500	600	700	800	900	1000	1100	1300	1500
500/50	10	9,5	8,5	7,5	6	3									
800/50	11,5	11	10	9,5	8,5	7	4								
900/50	16	15	14	12,5	11,5	10	8	6,5	5	3	0,5				
1000/50	20,5	19,5	18	17	15,5	14	12	10,5	8,5	6	4	1,5			

Abwasser und Fäkalienpumpen Serie S x50 Leistungskurven

Leistungskurven bei 2800 U/min nach UNI EN ISO 9906 standard, level 2.

