

Abwasser und Fäkalientauchpumpen mit Schneidwerk Serie GT 32-2-125 C.160

Technische Beschreibung

Technische Daten

max. Förderhöhe:	bis 30m
max. Förderstrom:	15,5m ³ /h (250 L/min)
max. Mediumtemperatur:	bis + 40°C Dauerbetrieb bei voll untergetauchter Pumpe
Kabel:	10m, 7 x 1,5mm ² Ø 15
max. Tauchtiefe:	20m

*Temperaturüberwachungskreis ausgeführt, mit automatischer Wiedereinschaltung.
Dichtungskammer Überwachung ausgeführt.*



Anwendung

Förderung von Schmutzwasser und Fäkalien
 Die Pumpen können sowohl Stationär als auch transportabel zum Einsatz kommen.
 Stationär empfehlen wir die Verwendung der Klauenschnellkupplung.

Konstruktion

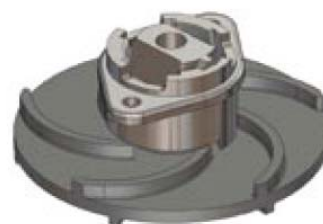
Vertikales, einstufiges Aggregat in Blockbauweise mit radialem Druckstutzen und Bodenfuß.
 Überflutbarer Drehstrommotor 3 x 400V, IP68, Isolationsklasse F, Eintauchtiefe max. 20m, gefüllt mit physiologisch unbedenklichem Spezialöl. Dauergeschmierte Wälzlager, wartungsfrei.

Doppeltes Dichtungssystem mit zwei Gleitringdichtungen.(Keramik/Graphit bzw. Silikon/Carbid) Die Motorkammer ist mit einem physiologisch unbedenklichem Spezialöl gefüllt.
 Alle Pumpen dieser Serie können mit einer Klauenschnellkupplung ausgerüstet werden, um eine schnelle Demontage aus dem Pumpenschacht zu gewährleisten.

Werkstoffliste

Teile	Werkstoff
Pumpengehäuse	GG 25
Motorgehäuse	GG25
Motorwelle	NIRO AISI 420
Bodenfuß	GG 25
Lauftrad	GG 25
Schneidwerk Grinder	sehr hartes NIRO X 102
Tragebügel	NIRO
Gummiteile	NBR
Gleitringdichtung	SiC/SiC
Kabel	H07RN-F

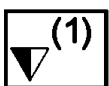
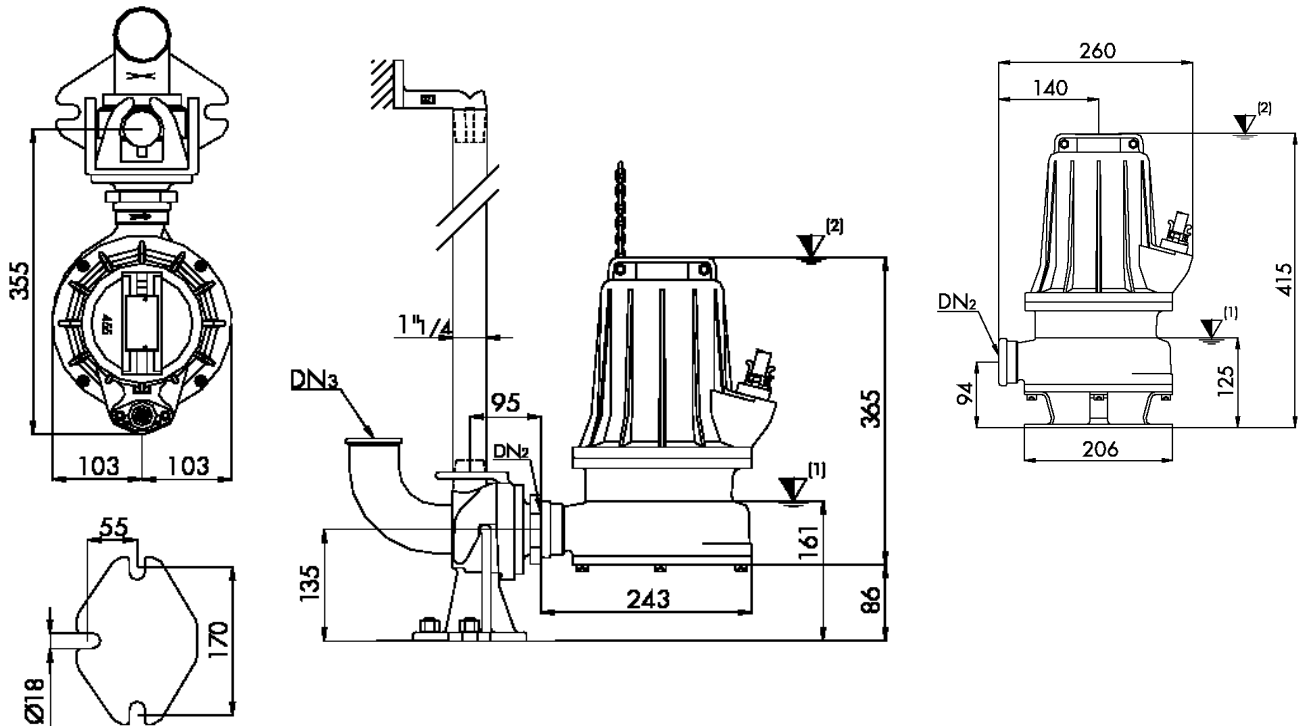
Lauftrad mit Schneidwerk



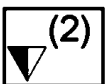
Abwasser und Fäkalienpumpen Serie GT 32-2-125 C.160

Einbau und Abmessungen

Stationärer Einbau mit Klauenschnellkupplung



(1) *Tiefster Einschaltpunkt für Automatikbetrieb*



(2) *Absolut tiefster Flüssigkeitsstand für fortlaufenden Betrieb*

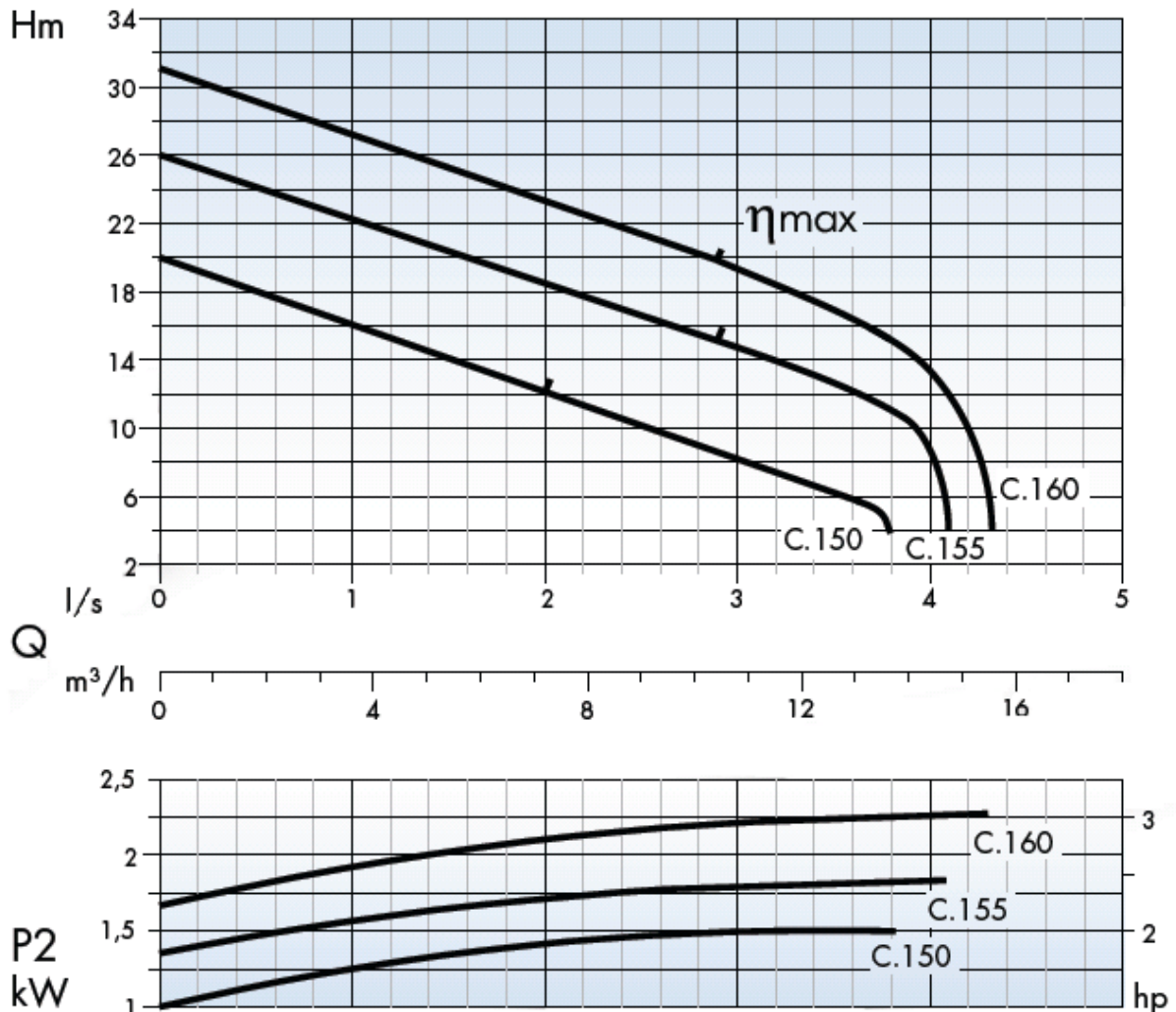
Abmessungen und Motordaten der Pumpen

Pumpen Type	Leistung kW	400V A				Gewicht. kg.
			U/min	DN3	DN2	
GT 32-2 C.150	1,5	3,0	2850	2"	2"	38
GT 32-2 C.155	1,7	4,2	2850	2"	2"	37,5
GT 32-2 C.160	2,3	5,0	2850	2"	2"	40

Fäkalienpumpen Serie GT 32-2-125 C.160

Leistungskurven und Tabelle

DN G 2" - 2850 1/min



Kurve nach ISO 9906

Förderleistungen

Type	Fördermenge									
	l/s	0,5	1	1,5	2	2,5	3	3,5	4	4,3
	l/min	30	60	90	120	150	180	210	240	258
	m³/h	1,8	3,6	5,4	7,2	9	10,8	12,6	14,4	15,5
GT 32/2/125 C. 150	H m	18	16	14	12	10	8,0	6,0		
GT 32/2/125 C. 155		24	22	20	18,5	16,5	15	13	8,0	
GT 32/2/125 C. 160		29	27	25	23,5	21,5	19,5	17	13	4,0