

Schwimmerventil 524

SCHWIMMERVERNTIL in Messing vernickelt

Ventilsitz: NIRO AISI 304

Einlaufrohr: PVC

Das Schwimmerventil 524 ist einstellbar und geräuscharm.

Betriebsdruck max. : **12bar bei 20° C.**

Betriebstemperatur max: **60°C H₂O.**

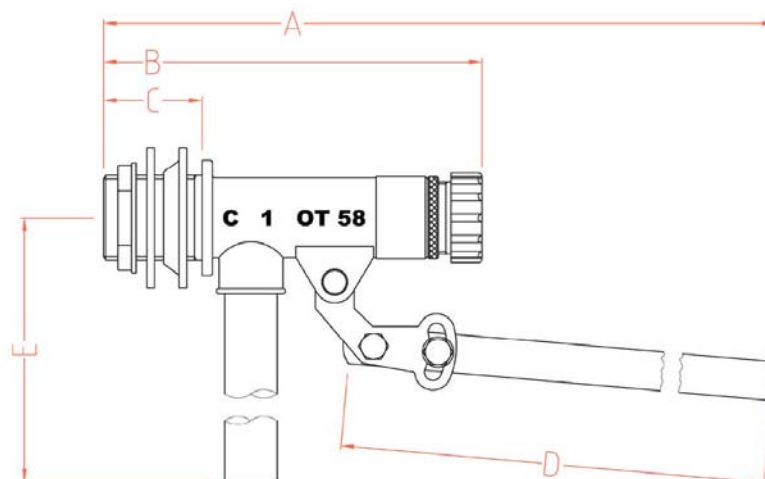


Durchflussleistung in m³/h in Abhängigkeit vom Druck

DN	m ³ /h	Druck in [bar]									
		0,5	1	2	3	4	5	6	8	10	12
3/4"		2,00	2,90	4,00	5,00	5,80	6,50	7,10	8,30	9,20	10,00
1"		2,80	3,80	5,30	6,40	7,40	8,20	8,90	10,20	11,30	12,30
5/4"		7,90	10,70	14,55	17,30	19,80	21,80	23,50	26,60	29,20	31,70
6/4"		7,90	10,70	14,55	17,30	19,80	21,80	23,50	26,60	29,20	31,70
2"		11,80	16,20	22,80	27,70	31,80	35,20	38,50	44,00	29,20	53,80

Abmessungen in mm:

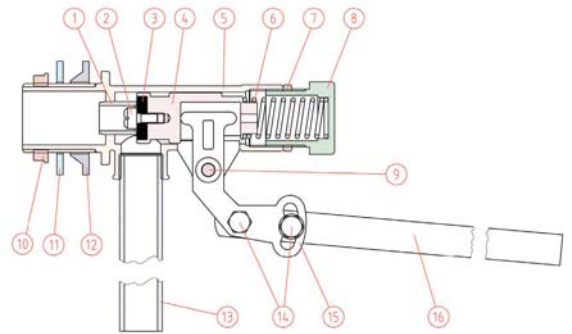
DN	A	B	C	D	E
3/4"	580	142-155	67	190	410
1"	580	142-155	37	490	410
5/4"	690	177-190	40	580	410
6/4"	700	182-195	50	580	410
2"	720	210-225	55	580	430



Schwimmerventil 524

Teile Beschreibung mit Materialliste

Nummer	Beschreibung	Material
1	Sitz	AISI 304
2	Schraube	CW614N UNI EN 12164
3	Dichtung	SBR + CAOUTCHOUC + ECC.
4	Ventil	CW617N UNI EN 12165
5	Gehäuse	CW617N UNI EN 12165 CB753S UNI EN 1982
6	Feder	AISI 302
7	Ring	CW614N UNI EN 12164
8	Regulierschraube	CW617N UNI EN 12165
9	Splint	CW614N UNI EN 12164
10	Arretierungsmutter	CB754S UNI EN 1982
11	Beilage	NOVODUR P2H-AT
12	Dichtung	PVC
13	Einlaufrohr	PVC
14	Mutter	AISI 304
15	Hebel	CB754S UNI EN 1982
16	Führungsstange	AISI 430



Passende Kugel mit Führungsschlitz und Arretierungsschraube

Material: **PE oder Kupfer**
 Durchmesser: **150 - 220mm**
 Farbe: **blau bzw. Kupfer**

Passende Kugeldurchmesser:

3/4" = 150mm
 1" = 180mm
 5/4" – 2" = 220mm

