

## Selbstaugende Kreiselpumpen Serie **HAG PJ**

### Leistungen

Die breite Auswahl an Pumpen dieser Baureihe zeichnet sich aus durch:

- **besonders breite und stabile Kennlinien (gutes Verhältnis zwischen maximaler und minimaler Förderhöhe)**
- **Leistungen mit hohen absoluten Werten und flachen Kurven**
- **flache Leistungsaufnahmekurven bei hohen Ausflußmengen, um die Überlastung der Motoren auch bei Dauerbetrieb zu vermeiden**
- **gute Ansaugleistungen, sowohl bei geringen als auch bei hohen Ausflußmengen.**
- **extrem laufruhig**

Kurventoleranz gemäß ISO 2548

### Konstruktive Merkmale

- **Pumpenkasten** aus GG bzw. NIRO - Gewinde Ansaug- und Druckstutzen, versehen mit Füllstopfen.
- **Laterne kombiniert mit dem vorderen Motorlagerbock** aus GG.
- **Laufräder** aus Technopolymer (für Trinkwasser).
- **Motorwelle** rostfreier Stahl, 1.4104 – EN 10088-3
- **Wellenabdichtung** hochwertige Gleitringdichtung aus Keramik und Graphit - NBR
- **Motor** geschlossener Hochleistungsasynchronmotor, außenbelüftet, sehr leise, Bauform B5, für Dauerbetrieb geeignet. Drehstrommotoren müssen mit einem geeigneten Motorschutz versehen werden. Ein Thermoschutzschalter ist bei 230V Ausführungen bereits in der Wicklung integriert.
- **Schutz** IP 44
- **Isolationsklasse** F
- **Ausführung und Sicherheitsvorschriften** gemäß IEC 335-1 (EN60 335-1)

### Ausschreibungstext

...1.. Stk. horizontale mehrstufige Kreiselpumpe(n) mit Laufrädern aus speziell verstärktem Kunststoff.. Pumpenhäuse ausgeführt in GG bzw. NIRO mit Füllverschraubung . Pumpe ausgeführt mit einem direkt angeflanschten gekapselten Hochleistungsasynchronmotor, mit einer Welle aus rostfreiem Stahl, außen-belüftet, sehr leise, Bauform B5, für Dauerbetrieb geeignet. **Ausführung und Sicherheitsvorschriften** gemäß IEC 335-1 (EN60 335-1)

<b>Fördermedium:</b>	Wasser
<b>Temperatur:</b>	40°
<b>Saughöhe max:</b>	8m
<b>Fördermenge:</b>	80 L/min
<b>Förderhöhe:</b>	80m
<b>Motorleistung:</b>	0,6kW
<b>Nennspannung:</b>	400V
<b>Schutzart:</b>	IP 44
<b>Isolierklasse</b>	Klasse F
<b>Fabrikat:</b>	HAG
<b>Type:</b>	<b>PJ 5/90</b>

## Selbstsaugende Kreiselpumpen HAG PJ

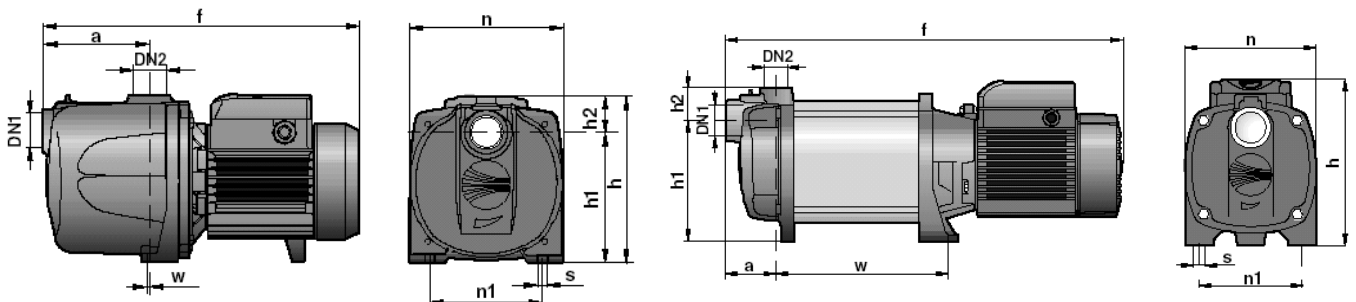
### Arbeitsweise

Die Baureihe HAG PLURIJET umfaßt Elektropumpen mit mehreren, zentrifugalen Laufrädern die in Reihe montiert sind. Die Laufräder versetzen die Flüssigkeit mit einem minimalem hydraulischen Verlust in eine radiale Bewegung, wobei die Energie sowohl in Form von Druck als auch von Beschleunigung weitergegeben wird. Der Einsatz von vier entgegengesetzten Laufrädern auf der selben Motorwelle garantiert einen perfekten Ausgleich der Axialschübe und vermeidet dadurch eine Überlastung der Motorlager.

### Verwendung und Einbau

Die Pumpen der Baureihe PLURIJET eignen sich zum Fördern von sauberem Wasser und chemisch nicht aggressiven Flüssigkeiten. Durch die großzügige Dimensionierung und der Verwendung von ausgezeichneten Materialien sind diese Pumpen sowohl für den industriellen Gebrauch als auch für den Einsatz in der Hauswasserversorgung bzw. in der Bewässerung bestens geeignet. Die Pumpen dieser Baureihe zeichnen sich durch hohe Wirkungsgrade, Dauerlaufeignung bzw. durch große Belastbarkeit aus. Diese Modelle sind daher die Ideallösung für all jene Fälle, in denen große Förderhöhen notwendig sind, die jedoch mit einstufigen Pumpen schwer erreicht werden können. Der Einbau muß in trockenen, witterungsgeschützten Räumen erfolgen.

### Abmessungen



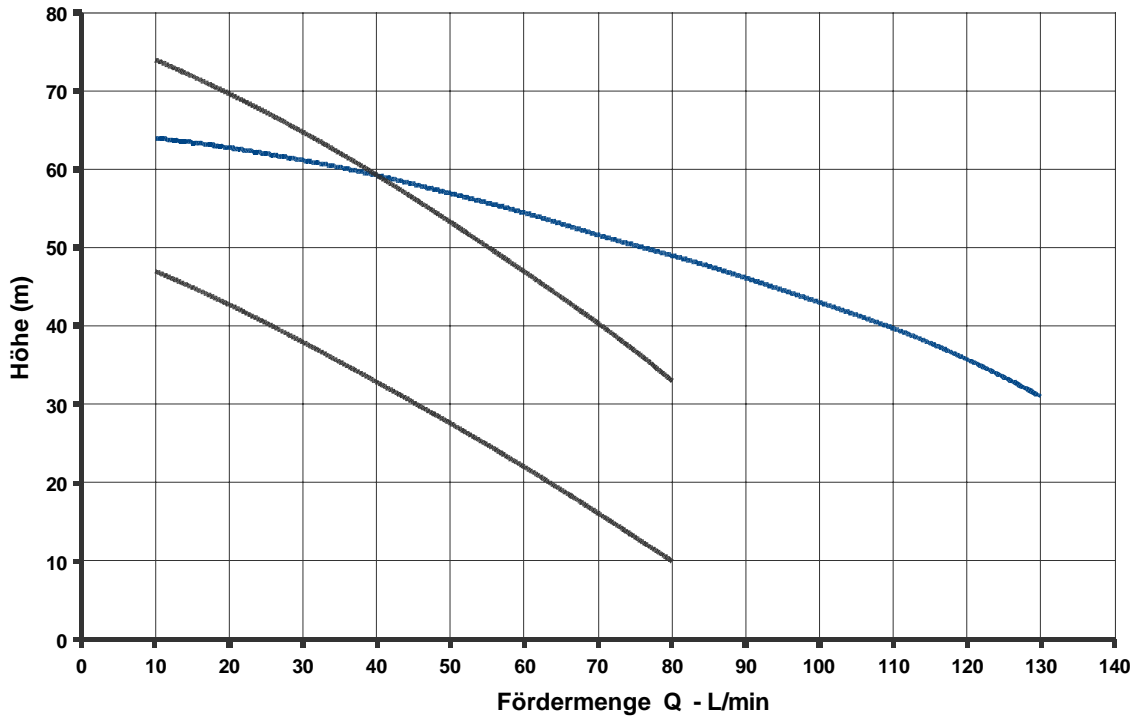
### Abmessungen und Anschlußdimensionen

Type		DN1	DN2	Dimensionen								
230V	400V			a	f	h	h1	h2	n	n1	w	s
PJm 4/80	<b>PJ 4/80</b>	1"	1"	135	367/359	172	134	38	158	116	2	9
PJm 5/90	<b>PJ 5/90</b>	5/4"	1"	69	634	230	153	46	185	145	304	10
PJm 4/130	<b>PJ 4/130</b>	5/4"	1"	69	602	230	153	46	185	145	272	10



## Selbstaugende Kreiselpumpen *HAG Serie PJ*

Leistungskurve bei  $n = 2900 \text{ min}^{-1}$



### Leistungstabelle

Pumpen Type	Q	0	0,3	0,6	1,2	1,8	2,4	3,0	3,6	4,2	4,8	6,0	7,8
	L/min	0	5	10	20	30	40	50	60	70	80	100	130
PJ 4/80	H	48	46,5	43	38,5	33,5	28	22,5	16,5	10	5		
PJ 5/90		76	76	73,5	70	66	60,5	54	47	40	33		
PJ 4/130		65	65	64	63	61	60	58	56	53	50	43	31

### Elektrische Daten

Type 400V	kW	A
PJ 4/80	0,6	2,0
PJ 5/90	1,1	3,3
PJ 4/130	1,5	4,9

Type 230V	kW	A
PJm 4/80	0,6	4,3
PJm 5/90	1,1	8,5
PJm 4/130	1,5	10,5